

OFFICINE

TERPA

PRODUZIONE

1. RIMORCHI VENDEMMIA RIBALTABILI
2. RIMORCHI VENDEMMIA AUTOSCARICANTI
3. RIMORCHI BIASSE TANDEM
4. RIMORCHI MONOASSE
5. RIMORCHI CON ASSE MOTRICE
6. RIMORCHI CON GRU FORESTALI
7. RIMORCHI PIANALI PORTACINGOLI
8. INTERRATORI
9. ARIEGGIATORI - ESTIRPATORI - RACCOGLISERMENTI
10. PIANTAPALI - TRIVELLE – SVOLGIFILO
11. SPOLLONATRICE SGARSORATRIS
12. MULETTI RACCOGLI UVE
13. CIMATRICI – CIMATRICI ECO
14. BARRA DISERBO
15. RIMORCHIO CASSETTE – TRAMOGGIE

OFFICINE TERPA di Fabrizio Terragni & C. s.n.c. –
Via Martiri della Resistenza, 42 – 15077 MANTOVANA DI PREDOSA (AL)
Tel. 0131 710176 - Fax 0131 710137 – Reg. Imprese, Cod. Fisc. e P. IVA
00173590068 – R.E.A. al n. 87726
Sito Web : www.terpaofficine.com
e-mail : info@terpaofficine.com

OFFICINE

TERPA

I NOSTRI RIMORCHI PER LA TUA VENDEMMIA



RTM RIBALTABILI POSTERIORI A TENUTA STAGNA



RTM 62 L



RTB 140 R con vaso



RTM 62 L

RTM

TIPO MODEL TYPE	MASSA COMPLESSIVA Kg.	Cap. m ³	A mm	B mm	C mm	D mm	TARA Kg.
RTM 37 2700X1700	3500	3,6	2700	1700	1600	3900	740
RTM 52 C 3000X1800	5000	5,4	3000	1800	1930	4100	1020
RTM 52 3500X2000	5000	7,00	3500	2000	1950	4650	1350
RTM 62 S 3500X1800	6000	6,30	3500	1800	2000	4650	1440
RTM 62 3500X2000	6000	7,00	3500	2000	2000	4650	1530
RTM 62 L 4000X2000	6000	8,00	4000	2000	2000	5250	1700

● DISPONIBILE ANCHE BALESTRATO



RTT 51 D

RIBALTABILI



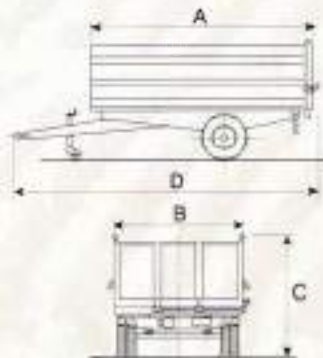
TT RIMORCHI BIASSE TANDEM



TT 140 P

BOX smontabile

NOTE
15.3 R 17.5
15.3 R 19.5
18 R 19.5 R 19.5 R 19.5 R 19.5 doppi



TIPO MODEL TYPE	MASSA COMPLESSIVA Kg.	Cap. m ³	DIMENSIONE CASSONE	TARA Kg.	RUOTE	FRENO
TT 140 P	14000	11,5	4500 X 2200 X 1200 H	3300	SINGOLE 385/55 R 19.5 425/55 R 19.5 445/55 R 19.5	IDRAULICO O PNEUMATICO
TT 141 P	14000	14	4800 X 2350 X 1200 H	3800	GEMELLATE 235/75 R 17.5 215/75 R 17.5	

CARATTERISTICHE:

Telaio in tubolare strutturale
 Balestre industriali paraboliche a bilancere (R.O.R.)
 Assale anteriore 90 con feno 300 X 150
 Assale posteriore 120 sterzante con freno 300 X 150

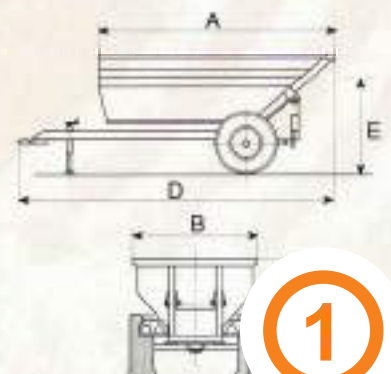
DUMPER

RTT 51D

TIPO MODEL TYPE	MASSA COMPLESSIVA Kg.	Cap. m ³	A mm	B mm	C mm	D mm	E	E1	TARA Kg.	RUOTE
							Altezza scarico mm.			
RTT 51 D 3500X1800	5000	5	3500	1900	1850	4500	1100	3100	1730	11.5/80-15.3 245/70 R 19.5

RTD

TIPO MODEL TYPE	MASSA COMPLESSIVA Kg.	Cap. m ³	A mm	B mm	C mm	D mm	E	E1	TARA Kg.	RUOTE
							Altezza scarico mm.			
RTD 15 2500X1300	1500	1.8	2500	1300	1250	3350	1000		400	10.0/80-12 215/70 R 15



TERIORI A TENUTA STAGNA

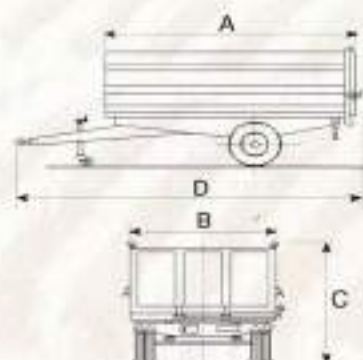


RTB 140 R con vasca INOX smontabile

RTM

TIPO MODEL TYPE	MASSA COMPLESSIVA Kg.	Cap. m ³	A mm	B mm	C mm	D mm	TARA Kg.	RUOTE
RTM 37 2700X1700	3500	3,6	2700	1700	1600	3900	740	10.0/75-15.3 215/75 R 17.5
RTM 52 C 3000X1800	5000	5,4	3000	1800	1930	4100	1020	11.5/80-15.3 245/70 R 19.5
RTM 52 3500X2000	5000	7,00	3500	2000	1950	4650	1350	
RTM 62 S 3500X1800	6000	6,30	3500	1800	2000	4650	1440	13.0/65-18 305/70 R 19.5 425/55 R 19.5 385/55 R 19.5 235/55 R 19.5 doppi
● RTM 62 3500X2000	6000	7,00	3500	2000	2000	4650	1530	
● RTM 62 L 4000X2000	6000	8,00	4000	2000	2000	5250	1700	

● DISPONIBILE ANCHE BALESTRATO



RIBALTABILI DUMPER



RTD 15

RTT 51D

TIPO MODEL TYPE	MASSA COMPLESSIVA Kg.	Cap. m ³	A mm	B mm
RTT 51 D 3500X1800	5000	5	3500	1800

RTD

TIPO MODEL TYPE	MASSA COMPLESSIVA Kg.	Cap. m ³	A mm	B mm
RTD 15 2500X1300	1500			



RTL RIBALTABILI LATERALI



RTL 70 bilaterale



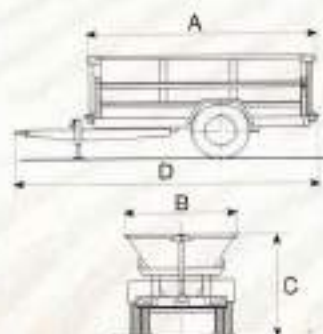
TL 12 P bilaterale
Assale posteriore autosterzante
Sospensioni con quattro balestre paraboliche



RTL 70
bilaterale con paratie frangiflutto

RTL

TIPO MODEL TYPE	MASSA COMPLESSIVA Kg.	Cap. m ³	A mm	B mm	C mm	D mm	E	E1	TARA Kg.	RUOTE
							Altezza scarico mm.			
RTL 50 3000X1800	5000	4,5	3000	1800	1650	4130	900		1030	10.0/75-15.3 215/75 R 17.5
RTL 51 3000X1600	5000	2,7	3000	1600	1500	4130	800		900	
RTL 70 3500X1900	6000	5,7	3500	1900	1800	5200	1100		1400	13.0/65 - 18 305/70 R 19.5 425/55 R 19.5
RTL 71 4000X2200	6000	7	4000	2200	1950	5700	1100		1600	
TL 12 4000X2500	12000	8	4000	2500	2200	5900	1100		2600	305/70 R 19.5 385/55 R 19.5



RTA 50



**RIMORCHIO
PORTA CASSETTE**

**MULETTO
RACCOLTA
UVE**



**TRAMOGGIA
RICEVIMENTO UVE**



OFFICINE

TERPA

di Fabrizio Terragni & C. s.n.c.
Via Martiri della resistenza, 42

15077 MANTOVANA DI PREDOSA (AL)

Tel. 0131/71 01 76 - Fax 0131/71 01 37

e-mail: info@terpaofficine.com - www.terpaofficine.com

Agente:

OFFICINE

TERPA

I NOSTRI RIMORCHI PER LA TUA VENDEMMIA



RTA AUTOSCARICANTE A COCLEA - trasmissione pto e riduttore di velocità



RTA 51
con vasca maggiorata e trasmissione elettrica



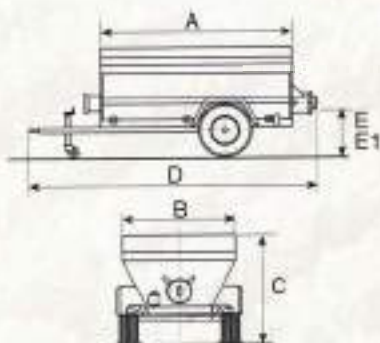
RTA 50



RTA 50
con trasmissione oleodinamica

RTA

TIPO MODEL TYPE	MASSA COMPLESSIVA Kg.	Cap. m ³	A mm	B mm	C mm	D mm	E	E1	TARA Kg.	RUOTE	PORTA Ø mm	COCLEA Ø mm
							Altezza scarico mm.					
RTA 15 2500X1300	1500	1,9	2500	1300	1250	3800	460		420	10.0/80-12 215/70 R 15	300	250X250
RTA 30 2800X1400	3000	2,5	2800	1400	1320	4100	500		700	10.0/75 -15.3 12 PR		
RTA 30 B 3000X1500	3000	3,0	3000	1500	1320	4300	500		800			
RTA 50 3000X1500	5000	3,3	3000	1500	1570	4500	550		920	11.5/80-15.3 245/70 R 19.5	400	300X300
RTA 51 3000X1800	5000	4,3	3000	1800	1680	4500	550		800			
RTA 60 4000X2000	6000	7	4000	1800	1990	5700	630		1240	13.0/65-18 305/70 R 19. 425/55 R 19.5		



RTT AUTOSCARICANTE ELEVABILE A COCCLEA - trasmissione oleodinamica o elettrica



RTT 61
con vasca maggiorata



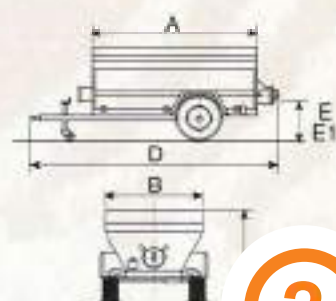
RTT 50



RTT 15

RTT

TIPO MODEL TYPE	MASSA COMPLESSIVA Kg	Cap. M ³	A mm	B mm	C mm	D mm	E mm	E1 mm	TARA Kg	RUOTE	PORTA Ø mm	COCCLEA Ø mm
RTT 15 2500X1300	1500	1,9	2500	1300	1330	3800	460	1800	780	10.0/80-12 215/70 R15	300	250X250
RTT 30 2800X1400	3000	2,5	2800	1400	1420	4100	500	1950	1100	10.0/75-15.3 12 PR	400	300X300
RTT 30 A 3000X1500	3000	3,0	3000	1500	1420	4300	500	1950	1200			
RTT 50 3000X1500	5000	3,3	3000	1500	1700	4500	550	2500	1440	11.5/80-15.3 245/70 R 19.5	400	300X300
RTT 51 3000X1800	5000	4,3	3000	1800	1830	4500	550	2500	1580			
RTT 61 3000X1800	6000	4,9	3000	1800	1930	4500	550	2500	1840	13.0/65-18 305/70 R19.5		
RTT 61 A 4000X1800	6000	7,0	4000	1800	2000	5600	600	2500	2000	13.0/65-18 305/70 R19.5		



OFFICINE

TERPA

di Fabrizio Terragni & C. s.n.c.

RIMORCHI BIASSE TANDEM



TT 14 PA



TT 14 PD

TIPO MODEL TYPE	PIANALE mm.	PORTATA Comp. Ton.	FRENO
TT 11 *	4.000 X 2.000	11,5	IDRAULICO PNEUMATICO.
TT 12 *	4.200 X 2.200	12	
TT 14	4.500 X 2.200	14	
TT 14D	5.000 X 2.300	14	

* DISPONIBILI CON 1° ASSE MOTRICE



TT 11 H



TT 12 P



TT 12 P - Motrice



TT 14 P

OFFICINE

TERPA

di Fabrizio Terragni & C. s.n.c.
Via Martiri della resistenza, 42
15077 MANTOVANA DI PREDOS
Tel. 0131/71 01 76 - Fax 0131/71 01
e-mail: info@terpaofficine.com - www.terpa

3

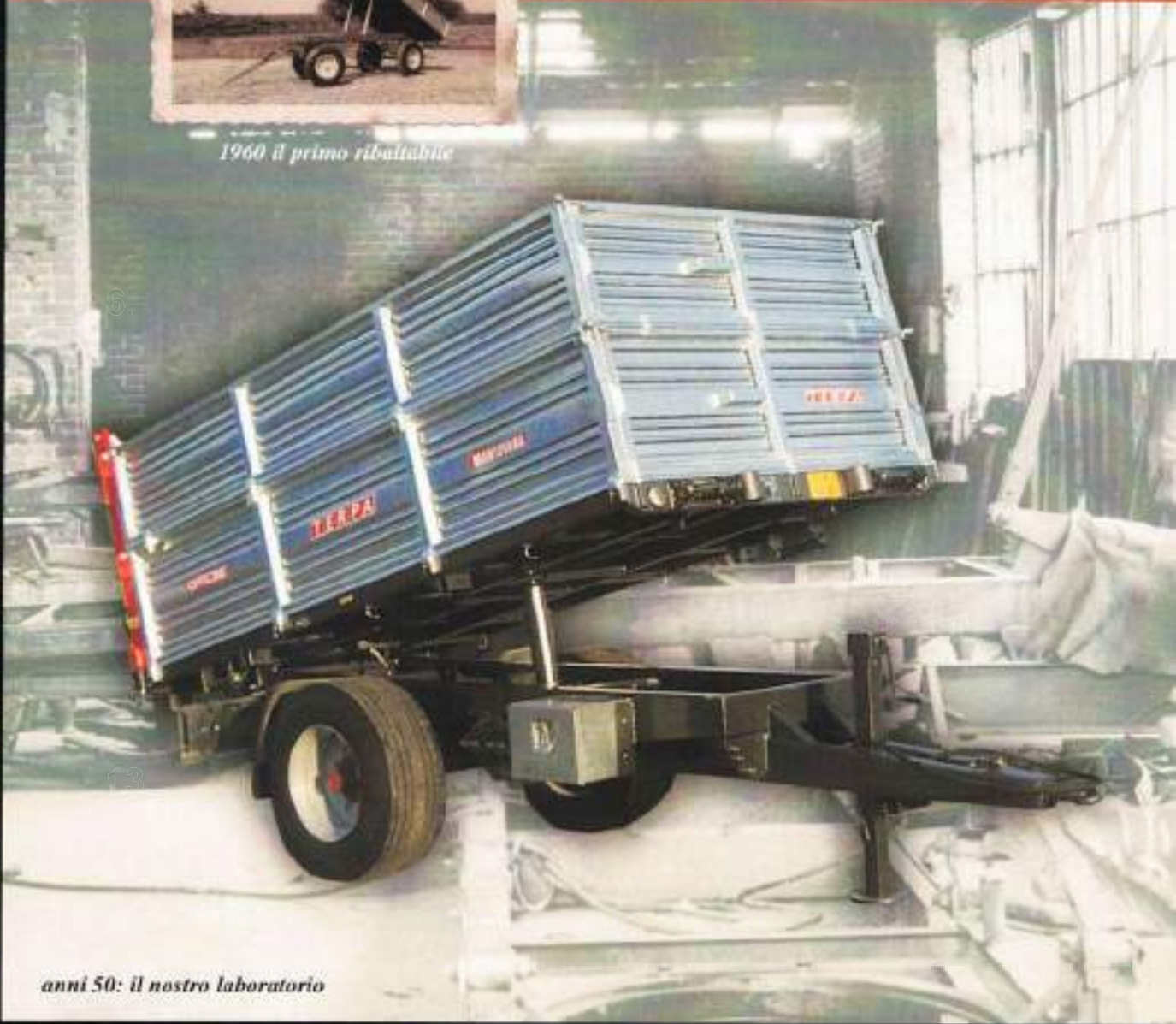
OFFICINE

TERPA

RIMORCHI MONOASSE



1960 il primo ribaltabile



anni 50: il nostro laboratorio

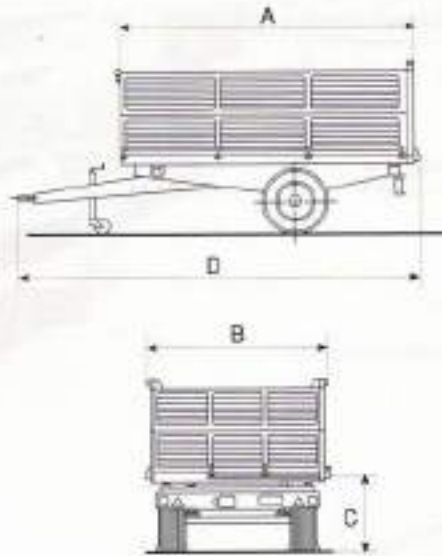




RTM 60 LB
(Baiestrato)



RTM 35
(RTM 35)



TIPO MODEL TYPE	MASSA COMPLESSIVA Kg.	A mm	B mm	C mm	D mm
RTM 30 2500X1500X400	3000	2500	1500	820	3580
RTM 35 2700X1700X400	3500	2700	1700	820	3950

RTM 50 C 3000X1800X500	5000	3000	1800	920	4300
RTM 50 3500X2000X600	5000	3500	2000	930	4800

● RTM 60 C 3000X1800X600	6000	3000	1800	940	4350
● RTM 60 S 3500X1800X600	6000	3500	1800	940	4850
● RTM 60 3500X2000X600	6000	3500	2000	940	4850
● RTM 60 L 4000X2000X600	6000	4000	2000	960	5300
● RTM 60 LD 4000X2200X600	6000	4000	2000	1000	5300

● VERSIONE OMOLOGATA CON BALESTRATA



RTM 61 S
(RTM 60 S trilaterale)



RTM 60 S



RTM 51
(RTM 50 trilaterale)

RUOTE	FRENO	RIBALIABILI
10.0/75 - 15.3	MECCANICO	POSTERIORE
215/75 R 17.5	MECCANICO	POSTERIORE O TRILATERALE

11.5/80 - 15.3	MECCANICO	POSTERIORE O TRILATERALE
245/70 R 19.5		

13.0/65 - 18	IDRAULICO DI TIPO DALUGANI	POSTERIORE O TRILATERALE
395/70 R 19.5		
385/55 R 19.5		
425/55 R 19.5		
435/50 R 19.5		
445/45 R 19.5		
GEMELLATE		
215/75 R 17.5		
235/75 R 17.5		
245/75 R 17.5		



Balestre industriali
80 X 20 tre foglie più balestrino,



RTM 62 S
allestimento per
movimento terra
(RTM 60 S dumper)





RTM 36
(RTM 35 trilaterale)



RTM 51
(RTM 50 trilaterale)

TIPO MODEL TYPE	MASSA COMPLESSIVA Kg.	A mm	B mm	C mm	D mm	TARA Kg.	RUOTE	FRENO	RIBALTABILI
RTM 30 2500X1500X400	3000	2500	1500	820	3580	860	10.0/75 - 15.3	MECCANICO	POSTERIORE
RTM 35 2700X1700X400	3500	2700	1700	820	3950	820	215/75 R 17.5		POSTERIORE o TRILATERALE
RTM 50 C 3000X1800X500	5000	3000	1800	920	4300	1080	11.5/80 - 15.3	MECCANICO	POSTERIORE o TRILATERALE
RTM 50 3500X2000X600	5000	3500	2000	930	4800	1350	245/70 R 19.5		



● RTM 60 C 3000X1800X600	6000	3000	1800	940	4350	1100	13.0/65 - 18 385/70 R 19.5 385/55 R 19.5 425/55 R 19.5 435/50 R 19.5 445/45 R 19.5	IDRAULICO DI TIPO BALUGANI	POSTERIORE o TRILATERALE	
● RTM 60 S 3500X1800X600	6000	3500	1800	940	4850	1260				
● RTM 60 3500X2000X600	6000	3500	2000	940	4850	1500				
● RTM 60 L 4000X2000X600	6000	4000	2000	960	5300	1950				GEMELLATE 215/75 R 17.5 235/75 R 17.5 245/75 R 17.5
● RTM 60 LD 4000X2200X600	6000	4000	2000	1000	5300	2200				

● VERSIONE OMOLOGATA CON BALESTRA

Balestre industriali
80 X 20 tre foglie più balestrino,



RTM 30

RIMORCHIO TRASPORTO ANIMALI

TIPO MODEL TYPE	CASSONE	PORTATA Comp. Kg.	TARA Kg.	RUOTE
RM 30 B	2600 X 1550	3000	12000	215/75 R 17,5



RIMORCHIO RIBALTABILE MECCANICO



TIPO MODEL TYPE	CASSONE mm.	PORTATA Comp. Kg.	TARA Kg.	RUOTE	FRENO
RM 13	2.000 X 1.300	1.500	330	215/70 R 15 225/70 R 15	MECCANICO
RM 14	2.300 X 1.300	1.500	350		
RM 30	2.500 X 1.500	3.000	520	10.0/75 - 15.3 205/75 R 17.5	

OFFICINE

TERPA

di Fabrizio Terragni & C. s.n.c.
Via Martiri della resistenza, 42

15077 MANTOVANA DI PREDOSA (AL)

Tel. 0131/71 01 76 - Fax 0131/71 01 37

Agente:

4

RIMORCHI CON ASSE MOTRICE



Mod. TM 60



Mod. BRD

TIPO MOD L TYPE	PIANALE	PORTATA Comp. Kg.	RUCOTE	FRENO
TM 60 S	3500 X 1800	6000	SINGOLA 400/60 - R 15,5 385/55 - R 19,5 435/50 - R 19,5	IDRAULICO
TM 60	3500 X 2000	6000	305/70 - R 19,5	
TM 60 L	3700 X 2000	6000	DOPPIE 215/75 - R 17,5 235/75 - R 17,5	



TIPO MOD L TYPE	PIANALE	PORTATA Comp. Kg.	RUCOTE	FRENO
BRD 120	4000 X 2000	12000	385/55 - R 19,5 305/55 - R 19,5	IDRAULICO PNEUMATICO
BRD 120 A	4300 X 2100	12000		

OFFICINE

TERPA

di Fabrizio Terragni & C. s.n.c.
Via Martiri della resistenza, 42

15077 MANTOVANA DI PREDOSA (AL)

Tel. 0131/74 01 76 - Fax 0131/74 01 37

e-mail: info@terpaofficine.com - www.terpaofficine.com

5

OFFICINE

TERPA

di Fabrizio Terragni & C. s.n.c.

RIMORCHI CON GRU FORESTALI

Mod. RTM 61 G
300 x 180



OFFICINE

TERPA

RIMORCHI PORTACINGOLI



CARRELLONI BIASSE TANDEM

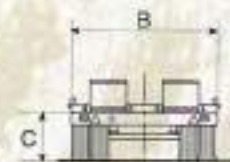
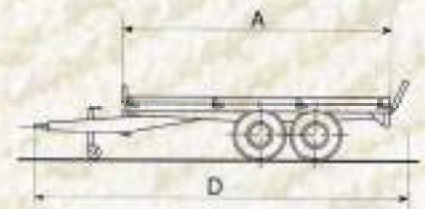


TC 12 B



TC 12 A

TIPO MODEL TYPE	MASSA COMPLESSIVA Kg.	A mm	B mm	C mm	D mm	TARA Kg.	RUOTE	FRENO
TC 12 5200X2250	12000	5200	2250	850	7150	2800	DOPPIE 215/75 R 17.5 235/75 R 17.5	IDRAULICO PNEUMATICO
TC 12 A 5200X2450	12000	5200	2450	850	7150	2900		
TC 12 B 6100X2450	12000	6100	2450	850	8250	3200	SEMPLICI 445/45 R 19.5 435/50 R 19.5	
TC 14 6100X2450	14000	6100	2450	870	8100	3350		



RIMORCHIO PORTACINGOLI RUOTE GEMELLATE

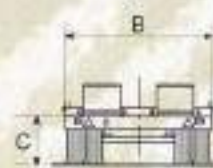
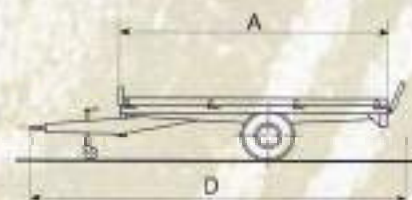


RTC 61 B



RTC 61 B

TIPO MODEL TYPE	MASSA COMPLESSIVA Kg	A mm	B mm	C mm	D mm	TARA Kg.	RUOTE	FRENO
RTC 61 B 4500X2000	6000	4500	2000	800	6050	1500	215/75R17.5 DOPPIE	MISTO IDRAULICO MECCANICO
RTC 60 B 4500X2400	6000	4500	2400	800	6050	1600	235/75 R 17.5 DOPPIE 205/80 R 15 DOPPIE	
● RTC 70 E 4700X2000	6000	4700	2000	800	6400	1600	DOPPIE 215/75 R 17.5 235/75 R 17.5 245/75 R 17.5	IDRAULICO DI TIPO BALUGANI
● RTC 70 A 5000X2200	6000	5000	2200	800	6800	1800	SEMPLICI 425/55 R 19.5 305/70 R 19.5	
● RTC 70 5000X2400	6000	5000	2400	800	6800	1850	400/60 - 15.5 13/65 - 18	
RTC 50 LC 4000X1900	5000	4000	1900	730	5500	1200	205/65 R 17.5 215/75 R 17.5	MECCANICO 50 q.



● VERSIONE OMOLOGATA CON BALESTRA

RIMORCHIO PORTACINGOLI RUOTE ESTERNE



RTC 51 L

TIPO MODEL TYPE	PIANALE mm.	LARGHEZZA MAX	PORTATA Comp. Kg.	TARA Kg.	RUOTE	FRENO
RTC 50	3.000 X 1.400	1.950	5.000	680	215/75 R 17.5	MECCANICO
RTC 50 M	3.500 X 1.500	2.050	5.000	880	215/75 R 17.5 235/75 R 17.5 245/70 R 19.5 11.5/80 - 15.3	
RTC 51 M	3.500 X 1.600	2.150	5.000	920		
RTC 50 L	4.000 X 1.500	2.050	5.000	1.000		
RTC 51 L	4.000 X 1.600	2.150	5.000	1.080		
RTC 70 F	4.500 X 1.700	2.320	6.000	1.200		265/70 R 19.5 245/70 R 19.5
RTC 70 E	5.000 X 1.900	2.550	6.000	1.300		

CARRELLO DUE ASSI CON RALLA



TIPO MODEL TYPE	PIANALE mm.	PORTATA Comp. Kg.	TARA Kg.
RTB 120	6.500 X 2.550	12.000	3.000

RUOTE:
Doppie 215/75 R17.5 - 235/75 R 17.5
Singole 445/45 R19.5 - 435/50 R19.5

RTB 120

OFFICINE

TERPA

di Fabrizio Terragni & C. s.n.c.
Via Martiri della resistenza, 42

15077 MANTOVANA DI PREDOSA (AL)

Tel. 0131/71 01 76 - Fax 0131/71 01 37

e-mail: info@terpaofficine.com - www.terpaofficine.com

Agente:



OFFICINE

TERPA



13.



INTERRATORI DI CONCIME



INT. 2F 1000



L'INTERRATORE DI CONCIME TERPA

Dopo anni di esperienza nel settore, siamo orgogliosi di presentarvi la nostra gamma di localizzatori di concime.

Dal semplice ed economico interruttore INT 1F ad una fila, disponibile anche con vasca in ferro e chiusura manuale, ai più complessi INT 2F, equipaggiati di serie con vasca in acciaio inox, rotazione con riduttore a vite senza fine alimentata dal PTO trattore, distribuzione a coclea, chiusura idraulica, regolazione manuale e telaio realizzato con tubolari strutturali.

All'ancora interrattrice in acciaio 420 si può montare sia il coltello per terreni inerbiti, sia il vomerino per terreni lavorati con relativi rulli o ruote copri-solco. L'interruttore TERPA è polivalente, adatto a qualsiasi tipo di concime granulare, o pellettato e organico. Inoltre il sistema a coclee garantisce una distribuzione uguale alle due ancore interrattrici anche nei terreni in pendenza.

Per i concimi molto umidi o sciolti ove si crea l'"effetto tunnel", si può montare il rotore rompi-ponte con trasmissione a catena.



Allestimento per terreno inerbita con coltello taglia cotica e rullo copri solco.

Equipement pour les vignes herborisées avec le couteau taille-soil et le rouleau pour couvrir les files.

Herbed vineyard equipment, with special cuttle and roll for track covering.



Versione con miscelatore per prodotti umidi.

Version avec mixeur de fertilisants humides.

Mixed version for liquid fertilisers



L'INTERRATEUR DE FERTILISANT TERPA

Dépend beaucoup d'ans d'expérience dans le secteur, nous sommes très orgueilleux de vous présenter notre gamme de localisateurs de fertilisant.

Du simple et économique enterrateur de fertilisant INT 1F une file, disponible avec le réservoir aussi en fer, fermeture manuelle, jusqu'à les version plus complexes INT 2F, deux files, qui sont équipées avec réservoir en acier inox, transmission avec PTO du tracteur avec réducteur et vis sans fin, distribution à vis sans fin, fermeture hydraulique, régulation manuelle et châssis réalisé avec tuyaux de structure.

Au dent enterrateur en acier 420 on peut appliquer le couteau pour les vignes herborisées, ou le soe pou terrains cultivés, le rouleau, les roues pour couvrir les files. L'enterrateur Terpa est versatile, adapté à tous les types de fertilisant en grain, cubé ou organique. Le metode à vis sans fin, garantit la meme distribution à tous les deux dents enterrateurs, aussi dans les terrains escarpés. Pour les fertilisants très humides, ou liquides on peut vérifier l'"effet tunnel": nous pouvons le prévenir en appliquant le rotateur avec transmission à chaîne.



Chiusara idraulica e regolazione manuale.
Fermeture hydraulique et régulation manuelle.
Hydraulic dispenser and manual regulation.



Distributore a coclea con griglia di protezione.
Distribution à vis sans fin avec grille de protection.
Dispensing by spiral with protection grill.



TERPA'S FERTILISER INTERRERS

After many years of experience, we are proud to present you our range of fertiliser localizers. From the simply and cheaper interrer INT 1F one track version, also iron tank, manual dispenser, to interrer INT 2F two track version, with polished stainless steel tank spiral with PTO transmission and cardan joint, distribution by steel spirals, hydraulic dispenser, manual regulation and chassis with tube-shaped structure.

Steel 420 cutters interrer can support also cutters for herbed vineyards, or ploughshare, with roll, a couple of posterior wheels for track covering.

Terpa's interrer is versatil and proper to all types of fertiliser, granular, square-shaped or organic. Spirals system guarantees the same distribution to all two cutters interrers also in the most impervious soils.

Many damp, or liquid fertilisers may make "tunnel effect"; we can apply a rotor with chain transmission.



Regolazione dell'ancora sui modelli a larghezza variabile.

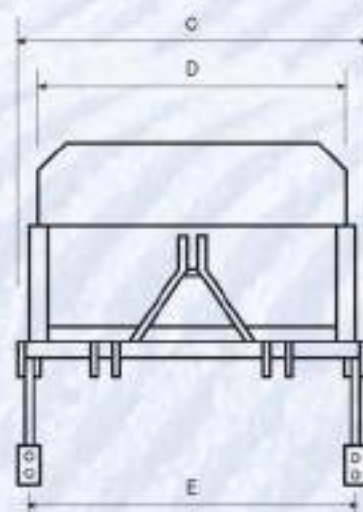
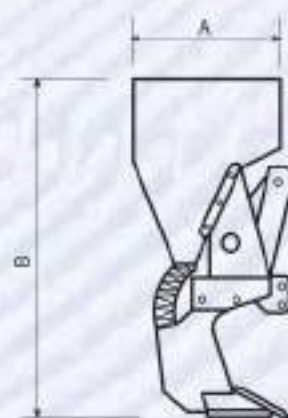
Regulation du dent enterrateur sur les models à largeur variable.

Interrer cutter's regulation on changeable width types.



TIPO-MODÉL-TYPE	A mm	B mm	C mm	D mm	E mm	Peso Kg Poids Kg Weight Kg	Capacità CAPACITÉ CAPACITY
INTERRATORI 2 FILE							
INT. 2F 1000	780	1470	1050	1000	1000	175	275
INT. 2F 1300	780	1470	1330	1250	1300	195	340
INT. 2F 1600 *	780	1470	1630	1500	1600	230	400
INT. 2F 1800 *	780	1470	1830	1500	1800	235	400
INT. 2F 1900	780	1470	1930	1800	1900	250	460
INTERRATORI 2 FILE A LARGHEZZA VARIABILE							
INT. 2F 10-13	780	1470	1330	1000	800 - 1300	195	275
INT. 2F 13-15	780	1470	1630	1250	1000-1600	225	340
INT. 2F 15-18 *	780	1470	1830	1500	1300-1800	245	400
INT. 2F 18-22	780	1470	2230	1800	1500-2200	270	460
INTERRATORE 1 FILA							
INT. 1F 250	800	1350	900	900	—	105	250

- * MODELLI DIPONIBILI CON VASCA MAGGIORATA Lt. 630
- * MODELS DISPONIBLE AVEC RÉSERVOIR PLUS GRAND Lt. 630
- * TYPE DISPOSABLE WITH WIDER TANK (Lt. 630)



La Ditta si riserva di apportare in qualsiasi momento varianti e migliorie che riterrà opportune.
 La Maison se réserve le droit de faire toute modification ou amélioration utile en tout moment.
 The Firm reserves the right of making any suitable modification and improvement at any moment.

OFFICINE

TERPA

di Bruno e Mario Terragni s.n.c.
 Via Martiri della resistenza, 42

15077 MANTOVANA DI PREDOSA (AL)

Tel. 0131/71 01 76 - Fax 0131/71 01 37

e-mail: info@terpaofficine.com - www.terpaofficine.com

Agente:



OFFICINE

TERPA

di Fabrizio Terragni & C. s.n.c.



**ARIEGGIATORE
PER VIGNETO E FRUTTETO**

**ARIEGGIATORE CON
CONCIMATORE
LOCALIZZATO**



Caratteristiche:

**Vasca in acciaio inox
Distribuzione a coclea
con trasmissione idraulica**



ESTIRPATORI E.S.A. AD ANCORE FISSE CON BULLONE DI SICUREZZA



MISURE	Numero ANCORE
DA 1000 A 1500 mm.	5
DA 1600 A 2200 mm.	7
2500 mm.	9

RACCOGLI SARMENTI

Disponibile in versione idraulica o meccanica, consente di sgombrare in modo rapido ed efficace il vigneto dopo i lavori di potatura



RSM 110	6 Denti	mm. 1100
RSM 150	8 Denti	mm. 1500
RSM 180	10 Denti	mm. 1800

OFFICINE

TERPA

di Fabrizio Terragni & C. s.n.c.
Via Martiri della resistenza, 42

15077 MANTOVANA DI PREDOSA (AL) -

Tel. 0131/71 01 76 - Fax 0131/71 01 37

OFFICINE

TERPA

IL PIANTAPALI

e ...



L'ATTREZZATURA PER L'IMPIANTO
E MANUTENZIONE DEL VIGNETO



10

PIANTAPALI - PLANTER LES PALS - POLE DRIVERS



IL PIANTAPALI è la macchina esclusivamente progettata per l'impianto del vigneto. Il **PIANTAPALI TERPA** versatile, facile da manovrare soddisfa le diverse esigenze: il nuovo impianto da realizzare, quello vecchi da rimuovere, i pali da sostituire mediante tre movimenti direzionali, che interrano il palo a piombo anche nei terreni più impervi. Il **PIANTAPALI** si avvale del peso del trattore cingolato, grazie ad una speciale staffatura laterale, che spinge il palo fino ad un metro di profondità anche nei terreni più compatti. Il **PIANTAPALI** è disponibile anche nella versione **POSTERIORE LATERALE** con attacco a tre punti. **TUTTI I MODELLI POSSONO ESSERE COSTRUITI IN VERSIONE FRUTTETO** (altezza lavoro mm.3800). Il **PIANTAPALI TERPA** è disponibile in questi modelli:

AR 3M L
PIANTAPALI LATERALE
(per trattori cingolati - collegamento con staffaggio al lato destro del trattore).
A 3 MOVIMENTI
(movimento verticale + brandeggio laterale e longitudinale).
Alimentazione: collegamento al circuito idraulico della trattrice.
Attacco alla trattrice: imbullonato alla trattrice.

AR 3M P
PIANTAPALI POSTERIORE
(per trattori gommati - collegamento con attacco a tre punti).
A 3 MOVIMENTI
(movimento verticale + brandeggio laterale e longitudinale).
Alimentazione: collegamento al circuito idraulico della trattrice.
Attacco alla trattrice: a tre punti posteriore.



LA MACHINE A PLANTER LES PALS plante les échelas dans la vigne, versatil e facil à conduire, la machine satisfait tout exigensens: le nouveau implant, la vigne à rénover, les pals agés à remplacer par 3 mouvements directionnels, qui enterrent le pal à plomb même dans les vignes inaccessibles par un special ancrage lateral, le "Planteur de pals" utilise tout le poids du tracteur à ceinture, poussant le pal jusqu'à 1 metre de profondeur, aussi dans le terrain plus compacts. La machine est disponible aussi dans la version **POSTERIEUR LATERAL** avec installation 3P. **TOUS LES MODELS PEUVENT ETRE CONTRUÉS EN VERSION JARDIN FRUMER** (hautesse de travail mm/ 3800). La machine **TERPA** est disponible en ces models:

AR 3M L
MACHINE A' PLANTER LES PALS LATERALE
(pour tracteurs à ceinture - staffage a droite du tracteur)
3 MOUVEMENTS (mouvement vertical + inclination laterale et longitudinale).
Alimentation: hydraulique par push-pull du tracteur.
Ancrage: vis à mesure

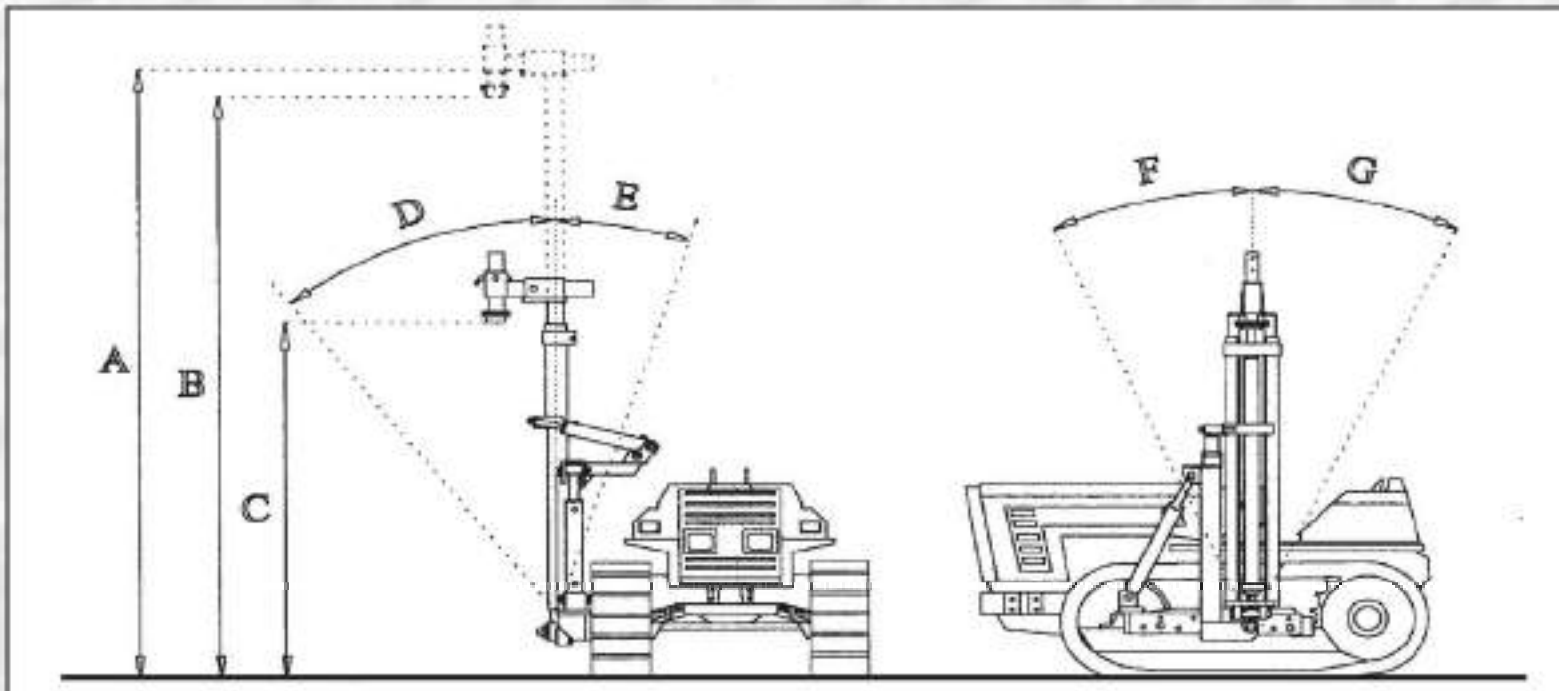
AR 3M P
MACHINE A' PLANTER LES PALS POSTERIEURE
(pour tracteurs à roues - staffage par 3 points)
3 MOUVEMENTS (mouvement vertical + inclination laterale et longitudinale).
Alimentation: hydraulique par push-pull du tracteur.
Ancrage: 3 points posterieur



TERPA POLE DRIVERS makes vineyards plant hangebole and easily handled pole driver **TERPA** satisfies every situation: a new plant, a plant to renew, old pole to be change by directional shifts, which fixe poles in perpendicular also in most mpervious vineyards. By a lateral proper anchorage pole driver makes use all wheigt of tracked tractor, driving pole until 1 mt of profundity, also into the most compact lands. Lateral Pole Driver may be installed **LATERAL POSTERIOR** by three pointsanchorage. **ALL MODEL MAY BE CONSTRUCTED FRUIT-GROWING VERSION** (work ing loftiness mm 3800). **TERPA** produces these models:

AR 3M L
LATERAL POLE DRIVERS
(for tracked tractors - anchorage in the right side of the tractor).
3 DIRECTIONS (vertical manoeuvre + lateral and longitudinal manoeuvres.
Feed: hydraulic, tractor push-pull
Anchorage: by boltin

AR 3M P
POSTERIOR POLE DRIVERS
(for wheels tractors - anchorage by three points).
3 DIRECTIONS (vertical manoeuvre + lateral and longitudinal manoeuvres.
Feed: hydraulic, tractor push-pull
Anchorage: 3 points behind tractor.



MODELLO	A mm.	B mm.	C mm.	D mm.	E mm.	F mm.	G mm.	Peso Kg.
AR 3 ML (laterale)	3150	3050	1700	25 - 30°	15°	25 - 30°	30°	
AR 3 ML (laterale frutteto)	3800	3700	1700	25 - 30°	15°	25 - 33°	30°	
AR 3 M P (posteriore)	3300	3200	1850	35°	25°	20°	20°	



SVOLGIFILO TENDEUR WIRE TIGHTENERS



AR 3MP posteriore
con attacco a tre punti.



Lo SVOLGIFILO TERPA semplice ed economico, studiato appositamente per stendere i rotoli di filo di ferro-acciaio nel vigneto. Il rotore è dotato di un sistema autofrenante che evita l'agrovigliamento del filo. Lo SVOLGIFILO TERPA è disponibile nella VERSIONE SEMPLICE (appoggio a cavalletto per 1 rotolo di filo), ideale per la manutenzione primaverile e nella VERSIONE 3P (attacco a 3 punti al trattore fino a 6 rotoli), indispensabile per la stesura contemporanea di più fili nei nuovi impianti.



Le TENDEUR TERPA est un instrument simple et économique réalisé exprès pour tendre les fils de fer-acier dans la vigne. Le rotateur est doté de un appareil gardefrein contre enchevêtrement. Le TENDEUR TERPA est disponible en VERSION SIMPLE (support à chevalier pour 1 rouleau de fil), idéal pour la manutention pendant les Printemps et en VERSION 3P (installation 3 point posteriore au tracteur-jusq'à 6 rouleaux), indispensable pour tendre en meme temps plusieurs fils dans les nouveaux implants.



TERPA WIRE TIGHTENERS is a simple and economical machine only project to tighten wire for vineyards. Rotor impedes entangle by self brake. TERPA WIRE TIGHTENERS is constructed in these models: SIMPLE VERSION (tripod support for 1 roll) perfect for maintenance in Spring; VERSION 3P (3 points anchorage the back of tractor - until 6 roll) basic for tight contemporary more wire in the new plant.



Traslatore superiore
idraulico con pinza
cavapali.



Kit per trivella
idraulica



SVOLGIFILI SEMPLICE



SVOLGIFILO TRE PUNTI
DA DUE A SEI ROTORI

TRIVELLA - VRILLE - DRILL



La TRIVELLA TERPA è stata progettata appositamente per effettuare le rimesse di nuove barbatelle nei vigneti già produttivi. Questa macchina, totalmente oleodinamica, è equipaggiata con distributore a quattro leve, che comanda: rotazione, inclinazione, spostamento laterale, pressione verticale. Grazie a questi movimenti idraulici, oltre a perforare il terreno agevolmente, la TRIVELLA TERPA mantiene un ingombro ridotto ed evita di danneggiare i fili di sostegno.



6



La VRILLE TERPA est projetée exprès pour remplacer les nouveaux boutures dans les vignes déjà productives. Cette machine, toute hydraulique, est équipée par distributeur 4 leviers, qui commande: rotation, inclination, mouvement lateral, pression verticale. Avec ces mouvements hydrauliques, outre à perforer le terrain facilement, la VRILLE TERPA a une largeur de travail réduite et ne touche pas les ferrements.



TERPA DRILL has been projected to place new vine plants in old vineyards. This machine, absolute hydraulic, is moving by hydraulic distributor 4 hand drivers for rotation, inclination, lateral manouvres, vertical pressure. By hydraulic directions TERPA DRILL easy bores land, has reduced working size and dont t strikes iron and steel wire.



OFFICINE

TERPA

di Bruno e Mario Terragni s.n.c.
Via Martiri della resistenza, 42

15077 MANTOVANA DI PREDOSA (AL)

Tel. 0131/71 01 76 - Fax 0131/71 01 37

e-mail: info@terpaofficine.com - www.terpaofficine.com

Agente:

10

La Ditta si riserva di apportare in qualsiasi momento variazioni e miglioramenti che non siano espressamente indicati nel presente. La Makin se réserve le droit de faire toute modification sans préavis et sans compensation. The right of improvement and improvement of any product.

LA SGARSORATRIS



La DTP si riserva di apportare in qualsiasi momento variazioni a migliorarla che riterrà opportune. La Maison se réserve le droit de faire toute modification ou amélioration, elle en tout moment. The Firm reserves the right of making any suitable modification and improvement at any moment.

OFFICINE

TERPA

di Fabrizio Terragni & C. s.n.c.
Via Martiri della resistenza, 42

15077 MANTOVANA DI PREDOSA (AL)

Tel. 0131/71 01 76 - Fax 0131/71 01 37

e-mail: info@terpaofficine.com - www.terpaofficine.com

11

OFFICINE

TERPA

"IL MULETTO"

riduce il peso
della vendemmia
manuale



anche con le ruote

12



TIPO STANDARD

MODELLO	CAPACITA' Lt.	PORTATA MAX Kg.	A	B	C	D	E	F	TARA Kg.
AR 35 STN	350	700	900	1100	850	1850	1200	2100	150
AR 40 STN	400	700	1000	1200	850	1850	1200	2100	160
AR 50 STN	500	700	1150	1350	850	1850	1200	2100	170

DOTAZIONE DI SERIE: Vasca in piano - Attacco tre punti - N.2 Cilindri doppio effetto con tubi ed innesti rapidi. - Valvola a paracadute a norme CE.

ACCESSORI: Predisposizione forche - Forche - Slitte d'appoggio o ruote con mozzi a cinque fori - Distributore due leve - Centralina completa.



AR 40 STN

AR 70 SPC



TIPO SPECIAL

MODELLO	CAPACITA' Lt.	PORTATA MAX Kg.	A	B	C	D	E	F	TARA Kg.
AR 40 SPC	400	850	1000	1200	850	2000	1220	2500	190
AR 50 SPC	500	850	1150	1350	850	2000	1220	2500	200
AR 70 SPC	700	850	1200	1420	900	2050	1350	2500	230

DOTAZIONE DI SERIE: Vasca piana - Attacco tre punti - N.2 Cilindri doppio effetto con tubi ed innesti rapidi. - Valvola a paracadute a norme CE. Mod. 70 predisposto forche

ACCESSORI: Predisposizione forche - Forche - Slitte d'appoggio - Ruote con mozzi a cinque fori - Distributore due leve - Centralina completa.

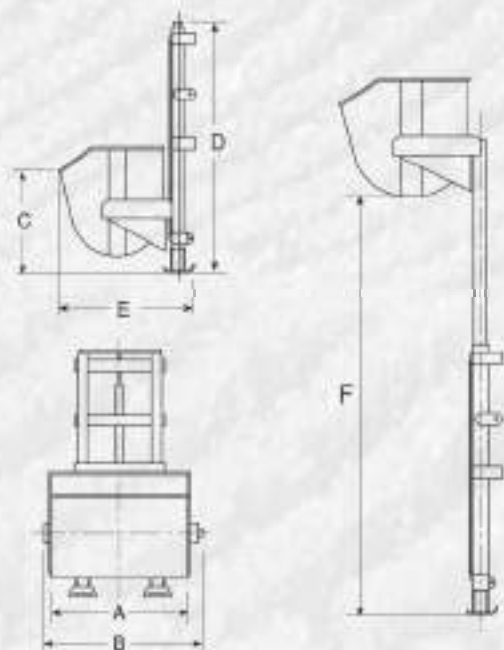
TIPO EXPORT

MODELLO	CAPACITA' Lt.	PORTATA MAX Kg.	A	B	C	D	E	F	TARA Kg.
AR 50 EXP	50	900	1000	1250	850	2150	1320	2900	260
AR 60 EXP	60	900	1000	1400	850	2150	1320	2900	275

DOTAZIONE DI SERIE: Vasca rialzata - Attacco tre punti - N.2 Cilindri doppio effetto con tubi ed innesti rapidi. - Valvola a paracadute a norme CE. Predisposizione forche - Tubi ribaltamento con carrucola per passaggio interno telaio - Protezione cilindro ribaltamento - Slitte d'appoggio.

ACCESSORI: Forche - Ruote con mozzi a cinque fori - Distributore due leve - Centralina completa.

AR 50 EXP



OFFICINE

TERPA

di Bruno e Mario Terragni s.n.c.

Via Martiri della resistenza, 42

15077 MANTOVANA DI PREDOSA (AL)

Tel. 0131/71 01 76 - Fax 0131/71 01 37

e-mail: info@terpaofficine.com - www.terpaofficine.com

Agente:

La Ditta si riserva di apportare in qualsiasi momento varianti e migliorie che
La Maison se réserve le droit de faire toute modification ou amélioration utile et
The Firm reserves the right of making any suitable modification and improvement at any moment.

OFFICINE

TERPA



**CIMATRICE
A VERDE**

CIMATRICE - ECIMEUSE - TRIMMER



La cimatrice a pettine TERPA è la cimatrice a verde sicura, veloce e affidabile.

A pettine perché attraverso un sistema di taglio esclusivo non aggredisce i tralci, ma li accarezza, proprio come il pettine del coiffeur.

La lama non sfilaccia la vegetazione, ma esegue un taglio netto, preciso, armonico come quello della forbice.

La cimatrice TERPA è anche versatile e si adatta alle esigenze dell'operatore, alle caratteristiche di ogni vitigno.



La machine à écimer Terpa est la machine sûre, vite garantie.

"Tal à peigne" c'est à dir que par un système de tail exclusif, la machine ne attaque pas les sarments verts, mais caresse comme le peigne du coiffeur.

La lame ne effile pas la végétation, mais réalise un tail net, précis, harmonieux comme les ciseaux.

La machine à écimer Terpa est aussi versatile et se adapte aux plusieurs exigences du conducteur, aux caractéristiques de chaque vigne.



Cutting machine TERPA is the machine for cutting green vine-shoots it's safe, fast, reliable.

So called "hairdresser's cut" because by a special cut system TERPA machine doesn't attack green shoots, but caresses them as a comb.

Cutting components don't fray out vine-branch, but make net cut, exact and tunefol as a scissors.

Terpa machine is also versatile and conforming to many requests of operator, to the characteristics of every vineyards.



CIM 180 + 90



CIM 150 + 60

Telaio ad alta visibilità con spostamenti direzionali idraulici.
Structure panoramique avec mouvements hydrauliques.
High visibility on the tractor with hydraulic manoeuvres.

MODELLO	CAPACITA' DI TAGLIO	PESO Kg.
CIM 150 ♀	mm. 1500	138
CIM 180 ♀	mm. 1800	145
TOP 60 ♂	mm. 600	33
TOP 90 ♂	mm. 900	40
TOP 120 ♂	mm. 1200	49

Allestimenti multipli a richiesta.
Models multiples à l'ordre.
Multiple equipment by order.

- Regolazione verticale delle barre
- Regolazione angolo di taglio
- Dispositivi anturto delle barre
- Régulation verticale des deux séries de lames.
- Régulation de l'angle de tail.
- Système antichoc des barres
- Vertical regulation of double cut line.
- Regulation of cutting corner
- Antishock protections on cutting elements.



CIM 180 + 180 + 90 + 90



Particolare del raccogli-tralci
Particulier du ramasseur de sarments verts
Zoom of shoots collector



CIM 180 + 180 + 90

La Ditta si riserva di apportare in qualsiasi momento varianti e migliorie che riterrà opportune.
La Maison se réserve le droit de faire toute modification ou amélioration utile en tout moment.
The Firm reserves the right of making any suitable modification and improvement of any moment.

OFFICINE

TERPA

di Bruno e Mario Teragni s.r.l.
Via Martiri della resistenza, 42

15077 MANTOVANA DI PREDOSA (AL)

Tel. 0131/71 01 76 - Fax 0131/71 01 37

e-mail: info@terpaofficine.com - www.terpaofficine.com

Agente:

13

OFFICINE

TERPA

di Fabrizio Terragni & C. s.n.c.

Cimatrice bilama Mod. ECO



Barra di taglio verticale cm.190
Barra di taglio orrizzontale cm.80
Telaio articolato alta visibilità
Molle antiurto sulle barre
Comandi manuali oppure elettrici
(Disponibile anche in versione "Doppia" o "Tunnel")

OFFICINE

TERPA

di Fabrizio Terragni & C. s.n.c.
Via Martiri della resistenza, 42
15077 MANTOVANA DI PREDOSA (AL)
Tel. 0131/71 01 78 - Fax 0131/71 01 37
e-mail: info@terpaofficine.com - www.terpaofficine.com

13

OFFICINE

TERPA

di Fabrizio Terragni & C. s.n.c.

BARRA DISERBANTE IDRAULICA PER VIGNETO E FRUTTETO



Caratteristiche:

Larghezza minima cm. 120
Larghezza massima cm. 290

Possibilità di montaggio vari tipi di ugelli
oppure spazzole antideriva.

Particolarmente indicata per il montaggio sull'anteriore del trattore.





RTL 70 bilaterale



TT 14 PA biasse tandem



**TRAMOGGIA
RICEVIMENTO UVE**

**MULETTO
RACCOLTA
UVE**



RIMORCHIO PORTA CASSETTE

OFFICINE

TERPA

di Fabrizio Terragni & C. s.n.c.
Via Martiri della resistenza, 42

15077 MANTOVANA DI PREDOSA (AL)

Tel. 0131/71 01 76 - Fax 0131/71 01 37

e-mail: info@terpaofficine.com - www.terpaofficine.com

Agente:

15